



**SOMOS 10**  
TERRITORIOS  
INTEGRADOS

## RESOLUCIÓN METROPOLITANA N° S.A



2018032316236512411722

RESOLUCIONES

Marzo 23, 2018 16:23

Radicado 00-000722



*“Por medio de la cual se determina una frecuencia de evaluación de emisiones atmosféricas y se adoptan otras determinaciones”*

**CM5.10.7325**

### LA SUBDIRECTORA AMBIENTAL DEL ÁREA METROPOLITANA DEL VALLE DE ABURRÁ

En uso de las facultades establecidas en las Leyes 99 de 1993, 1437 de 2011 y 1625 de 2013, la Resolución Metropolitana N° D 002873 de 2016, y las demás normas complementarias y

#### CONSIDERANDO

1. Que en la Entidad reposa el expediente codificado como CM5.10.7325, en el cual están contenidas las diligencias de control y seguimiento ambiental a la sociedad PROMOTORA MÉDICA LAS AMÉRICAS S.A., con NIT 800.067.065-9, representada legalmente por el señor EDUARDO VARGAS MARTÍNEZ, identificado con cédula de ciudadanía N° 8.280.758, la cual desarrolla su actividad comercial en la Diagonal 75B N° 2A – 80/140 del municipio de Medellín – Antioquia.
2. Que mediante Resolución Metropolitana N° S.A. 00-000739 del 10 de mayo de 2017, notificada personalmente el día 11 de mayo siguiente, la Entidad resolvió requerir a la sociedad para que diera cumplimiento, entre otras cosas, a la siguiente obligación ambiental:  
  
*“(...) c). Completar el Informe Final de evaluación de Emisiones Atmosféricas de NOx (Óxidos de Nitrógeno) de la CALDERA PIROTUBULAR COLMAQUINAS, toda vez que la información suministrada no permite registrar el tiempo promedio de operación, no se entrega el diagrama de la chimenea mostrando los puertos de toma de muestra, plataformas y ductos adyacentes, especificaciones técnicas de la chimenea y distancia del niple de medición y no cuentan con los números de serie o número de identificación correspondientes a todos los equipos utilizados. (...)”*
3. Que personal de la Subdirección Ambiental de la Entidad, en ejercicio de las funciones de evaluación, control y seguimiento, asignadas por la Ley 99 de 1993 en su artículo 31, numerales 11 y 12, evaluó la información suministrada por el usuario y realizó visita técnica el día 30 de junio de 2017, derivándose el Informe Técnico N° 00-004302 del 04 de agosto de 2017, del cual se transcriben los siguientes apartes:

*“(...) VISITA TÉCNICA*

*El 30 de junio de 2017 personal técnico adscrito al Área Metropolitana del Valle de Aburrá realizó visita técnica a las instalaciones de la PROMOTORA MÉDICA LAS*

AMÉRICAS S.A., ubicada en la Diagonal 75 B No.2A-80/140 Barrio Diego Echavarría, Comuna 16 (Belén) del municipio de Medellín, la cual fue atendida por Diana Flórez López, analista ambiental, quien informó lo siguiente:

El grupo empresarial se dedica a la prestación de servicios en salud de mediana y alta complejidad (CIIU 8610), para lo cual cuenta con 1530 empleados que laboran en tres turnos de 8 horas cada uno cubriendo las 24 horas del día durante los 7 días de la semana, alcanzando una atención de 6140 pacientes/mes.

La PROMOTORA MÉDICA LAS AMÉRICAS S.A. cuenta con equipos como un sistema de aire acondicionado, equipos biomédicos, caldera, plantas eléctricas, equipos de refrigeración y elementos para cirugía.

Recurso Aire:

El grupo empresarial cuenta con una caldera que puede considerarse como una fuente fija de emisión de contaminantes del aire, cuyas características se describen a continuación:

Ítem	Características
Equipo:	Calderapirotubular
Marca:	Colmáquinas de 40 BHP
Presión de diseño:	150 psi
Presión de trabajo:	120 psi
Altura de la chimenea:	18,5 m <sup>(1)</sup>
Diámetro de la chimenea:	0,25 m
Combustible:	Gas Natural ACPM (contingencia)
Alimentación combustible:	Por red
Horas de operación:	h/día
Consumo de combustible:	5223,76m <sup>3</sup> /mes
Consumo de combustible:	171,67m <sup>3</sup> /día
Contaminante evaluado:	NOx
Fecha monitoreo contaminante:	01/octubre/2018 <sup>(2)</sup>

(1): Altura de chimenea que no ha demostrado el cumplimiento de la aplicación de buenas prácticas de ingeniería (BPI), tal como se establece en el Radicado 10601-003121 del 08 de marzo de 2013.

(2): Frecuencia de monitoreo de contaminantes (NO<sub>x</sub>) establecida en el informe final de emisiones remitido al AMVA a través del Radicado 027765 del 17 de diciembre de 2015, complementado mediante el Radicado 016690 del 12 de junio de 2017, evaluado y aceptado en el presente informe técnico.

Además posee 4 plantas eléctricas con una capacidad inferior a 1 MW, las cuales se utilizan como medida de contingencia para el suministro de energía en el caso de suspensión del fluido eléctrico por parte de Empresas Públicas de Medellín.

(...)

### 3. EVALUACIÓN DE INFORMACIÓN

De la contenida en el Radicado 016690 del 12 de junio de 2017 relacionada con:

(...)

-Se presenta el consumo de gas natural en la Caldera COLMÁQUINAS de 40 BHP.

Reporte de consumo gas natural		
Fecha	Cantidad en m <sup>3</sup>	Días de operación
ago-14	4.709,74	31,0
sep-14	4.615,68	30,0
oct-14	3.912,55	31,0
nov-14	4.678,00	30,0
dic-14	4.569,20	31,0
ene-15	4.513,38	31,0
feb-15	4.719,90	28,0
mar-15	5.696,40	31,0
abr-15	6.485,61	30,0
may-15	5.786,85	31,0
jun-15	5.955,92	30,0
jul-15	6.193,47	31,0
ago-15	5.740,58	31,0
sep-15	5.555,40	30,0
<b>Total</b>	<b>61.836,70</b>	<b>426,0</b>
<b>Promedio Mes</b>	<b>5.223,76</b>	<b>30,4</b>
<b>promedio día</b>	<b>171,67</b>	
<b>Consumo día de la medición</b>	<b>185,18</b>	
<b>%operación</b>	<b>107,9%</b>	

Foto 6: Consumo de gas natural.

Datos a través de los cuales se verifica que la fuente fija trabajó por encima del 90% de su operación habitual, cumpliendo con lo establecido en el Protocolo para el control y vigilancia de la contaminación atmosférica generada por fuentes fijas.

-Se presenta un diagrama de la chimenea asociada a la caldera.

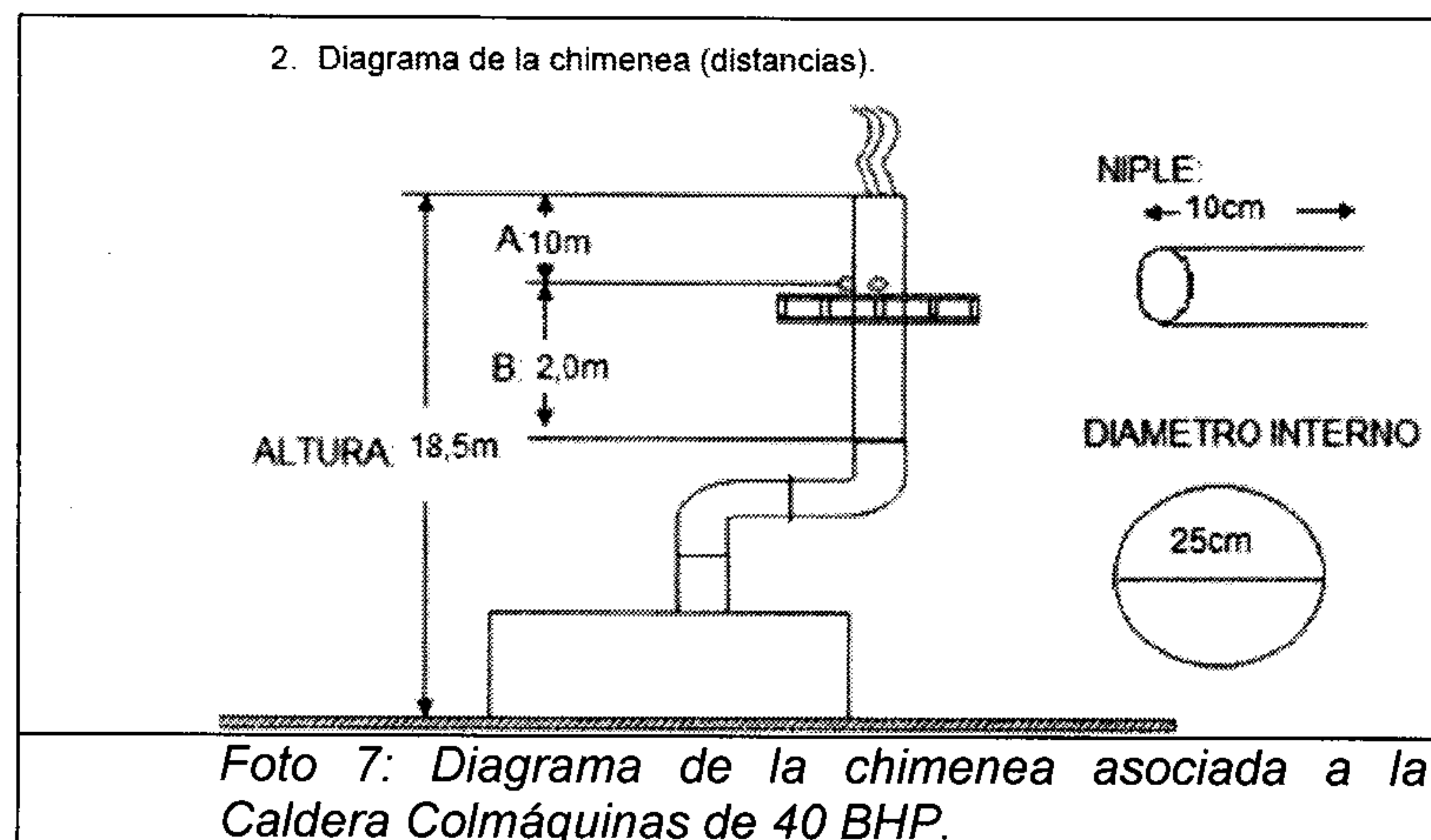


Foto 7: Diagrama de la chimenea asociada a la Caldera Colmáquinas de 40 BHP.

-Se presenta la identificación y certificados de calibración de los equipos utilizados durante el estudio de emisiones (NO<sub>x</sub>) salientes de la Caldera COLMÁQUINAS de 40 BHP,

realizado el 01 de octubre de 2015. Ver fotografía 8.

EQUIPO	SERIAL
Consola APEX XC – 572M.	1006040
Medidor gas seco.	CI-01108
Equipo de combustión Bacharach	CI-01087 – US1024
Cordón 20 metros	CI-00245
Orificios críticos HQ 40-73	CI-00190
Termómetro	CI-01073

Foto 8: Identificación de equipos.

Concepto técnico:

La información presentada por el usuario cumple con el complemento solicitado a través de la Resolución Metropolitana 000739 del 10 de mayo de 2017, por lo cual se considera pertinente aceptar la siguiente frecuencia de monitoreo de contaminantes (NO<sub>x</sub>) salientes de la caldera COLMÁQUINAS de 40 BHP que opera con gas natural, así:

Fuente fija	Contaminante	UCA	Emisión mg/m <sup>3</sup>	Estándar de emisión (mg/m <sup>3</sup> )	Grado de significancia tiempo	Próxima Medición
Caldera COLMAQUINAS de 40 BHP/Gas Natural	(NO <sub>x</sub> )	0,12	41,8	350	Muy Bajo 3 años	01/octubre/2018

**4. CUMPLIMIENTO DE OBLIGACIONES**

De las impuestas mediante la Resolución Metropolitana 000739 del 10 de mayo de 2017, consistentes en:

(...)

- Complementar el informe final de evaluación de emisiones de NO<sub>x</sub> de la Caldera COLMÁQUINAS, toda vez que la información suministrada no permite registrar el tiempo promedio de operación, no cuenta con diagrama de la chimenea e identificación serial de los equipos utilizados en la medición.

Dicho complemento fue remitido a la Entidad a través del Radicado 016690 del 12 de junio de 2017, el cual fue evaluado y aprobado en el presente informe técnico.

El usuario cumplió con este requerimiento.

**5. CONCLUSIONES**

La PROMOTORA MÉDICA LAS AMÉRICAS S.A. se dedica a la prestación de servicios en salud de mediana y alta complejidad.

El usuario cuenta con una caldera marca COLMÁQUINAS de 40 BHP que funciona con gas natural para cuya operación no se requiere permiso de emisiones tal como lo establece el Decreto 1076 de 2015 y viene cumpliendo con el nivel permisible del contaminante (NO<sub>x</sub>) en concordancia con lo establecido en la Resolución 909 de 2008; sin embargo, a la fecha no ha demostrado que la chimenea asociada a la fuente fija cumpla con la altura

*luego de la aplicación de buenas prácticas de ingeniería (BPI).*

*La promotora cuenta con 4 plantas eléctricas que operan con ACPM, sobre las cuales no es necesario verificar el cumplimiento de los niveles permisibles de contaminantes del aire (MP, SO<sub>2</sub> y NO<sub>x</sub>) toda vez que su capacidad no supera 1 MW, esto en concordancia con lo establecido en la Resolución 1309 de 2010.*

(...)

*La PROMOTORA MÉDICA LAS AMÉRICAS S.A. cumplió con las obligaciones impuestas mediante la Resolución Metropolitana 000739 del 10 de mayo de 2017. (...)*

4. Que es importante señalar como referente normativo de la frecuencia de monitoreo, el artículo 91 de la Resolución 909 de 2008 del Ministerio de Ambiente, Vivienda y Desarrollo Territorial (hoy Ministerio de Ambiente y Desarrollo Sostenible), el cual hace una remisión al Protocolo para el Control y Vigilancia de la Contaminación Atmosférica generada por fuentes fijas, adoptado mediante la Resolución 760 de 2010 expedida por el mismo Ministerio. En ese sentido, la Resolución 2153 de 2010 “Por la cual se ajusta el Protocolo para el Control y Vigilancia de la Contaminación Atmosférica Generada por Fuentes Fijas, adoptado mediante la Resolución 760 de 2010 y se adoptan otras disposiciones” establece en el numeral 3.2, la metodología para la determinación de la frecuencia de los estudios de evaluación de emisiones atmosféricas mediante el uso de la Unidad de Contaminación Atmosférica (UCA), aplicable a todas las actividades industriales:

La frecuencia de monitoreo una vez determinada la UCA, se establece de acuerdo a la siguiente tabla:

(...)

Tabla 9. Frecuencia de monitoreo contaminantes de acuerdo con la Unidad de Contaminación Atmosférica

UCA	GRADO DE SIGNIFICANCIA DEL APORTE CONTAMINANTE	FRECUENCIA DE MONITOREO (AÑOS)
≤ 0.25	Muy bajo	3
>0.25 y ≤ 0.5	Bajo	2
>0.5 y ≤ 1.0	Medio	1
>1.0 y ≤ 2.0	Alto	½ (6 meses)
> 2.0	Muy alto	¼ (3 meses)

5. Que la Resolución 909 de 2008, “Por la cual se establecen las normas y estándares de emisión admisibles de contaminantes a la atmósfera por fuentes fijas y se dictan otras disposiciones”, modificada parcialmente por la Resolución No. 1309 del 13 de julio de 2010, expedidas por el Ministerio de Ambiente, Vivienda y Desarrollo

- Territorial<sup>1</sup>, aplica para todas las actividades industriales, los equipos de combustión externa, los motores de combustión interna con capacidad igual o superior a 1 MW en actividades industriales, instalaciones con incineración y hornos crematorios.
6. Que frente a lo expuesto, el hoy Ministerio de Ambiente y Desarrollo Sostenible, mediante la Resolución No. 2153 del 2 de noviembre de 2010, ajustó la Resolución No. 760 del 20 de abril 2010, por la cual se adoptó el *“Protocolo para el Control y Vigilancia de la Contaminación Atmosférica Generada por Fuentes Fijas.”*
  7. Que así mismo, el artículo 74 de la Resolución 909 de 2008 consagra lo siguiente:

*“Todo encargado de realizar la toma de muestras, análisis de laboratorio y medición directa en campo de emisiones para verificar el cumplimiento de los estándares admisibles de contaminantes al aire, debe estar acreditado de conformidad con lo establecido en el Decreto 1600 de 1994, modificado por el Decreto 2570 de 2006 y la Resolución 0292 de 2006 del Instituto de Hidrología, Meteorología y Estudios Ambientales o las normas que los modifiquen, adicionen o sustituyan. Se aceptarán los resultados de análisis que provengan de laboratorios extranjeros acreditados por otro organismo de acreditación.”*
  8. Que frente a las emisiones atmosféricas es necesario citar la Resolución 909 de 2008, la cual consagra lo siguiente:

*“Artículo 68. Emisiones molestas en establecimientos de comercio y de servicio. Todo establecimiento de comercio y de servicio que genere emisiones molestas, debe contar con ductos y/o dispositivos que aseguren la dispersión de las emisiones molestas, de acuerdo a lo establecido en el artículo 23 del Decreto 948 de 1995. En caso de ser necesario, el establecimiento debe contar con dispositivos adecuados de control de acuerdo con lo establecido en el Protocolo para el Control y Vigilancia de la Contaminación Atmosférica Generada por Fuentes Fijas.” (...)*

*Artículo 69. Obligatoriedad de construcción de un ducto o chimenea. Toda actividad que realice descargas de contaminantes a la atmósfera debe contar con un ducto o chimenea cuya altura y ubicación favorezca la dispersión de éstos al aire, cumpliendo con los estándares de emisión que le son aplicables.” (...)*
  9. Que en similar sentido en el numeral 4.4 del Capítulo 4 de la Resolución 2153 de 2010, modificado por la Resolución No. 0591 de 2012, se establecen las *“Consideraciones adicionales para la aplicación de Buenas Prácticas de Ingeniería (BPI)”* y aquellas actividades que de acuerdo a lo establecido en el artículo 69 de la Resolución 909 de 2008, tienen la obligación de contar con un ducto o chimenea, y deben cumplir con la altura obtenida luego de la aplicación de las Buenas Prácticas de Ingeniería de las que trata el citado capítulo.
  10. Que ésta Entidad expidió la Resolución Metropolitana No. D 000912 del 19 de mayo de 2017, *“Por medio de la cual se adoptan medidas en el sector industrial que contribuyan al desarrollo de una gestión integral de la calidad del aire en la jurisdicción del Área Metropolitana del Valle de Aburrá”*.

<sup>1</sup> Hoy Ministerio de Ambiente y Desarrollo Sostenible según Ley 1444 de 2011.

11. Que en orden de lo expuesto y con fundamento en el Informe Técnico N° 004302 del 04 de agosto de 2017, transcrito en la presente actuación administrativa, al tenor del contenido de las normas sobre estándares de emisión admisibles de contaminantes a la atmósfera por fuentes fijas y el Protocolo para el Control y Vigilancia de la Contaminación Atmosférica Generada por Fuentes Fijas, se determinará la frecuencia de monitoreo de emisiones atmosféricas basados en el uso de la Unidad de Contaminación Atmosférica –UCA, con respecto al parámetro NOx, generado por la Caldera COLMAQUINAS DE 40 BHP que funciona con Gas Natural como combustible, existente en las instalaciones de la sociedad PROMOTORA MÉDICA LAS AMÉRICAS, ubicada en la Diagonal 75B° N° 2A – 80 /140 del municipio de Medellín – Antioquia.
12. Que de conformidad con el literal j) del artículo 7° de la Ley 1625 de 2013 y los artículos 55 y 66 de la Ley 99 de 1993, se otorga competencia a las Áreas Metropolitanas para asumir funciones como autoridad ambiental en el perímetro urbano de los municipios que la conforman, y en tal virtud, la Entidad está facultada para conocer de las solicitudes de licencia ambiental, autorizaciones, permisos, concesiones, entre otros.
13. Que los numerales 11 y 12 del artículo 31 de la Ley 99 de 1993, le otorgan a esta Entidad entre otras facultades, la función de evaluación, control y seguimiento a las actividades que generen o puedan generar un deterioro ambiental.

### RESUELVE

**Artículo 1°.** Definir la frecuencia de los estudios de evaluación de emisiones atmosféricas para el parámetro NOx de la Caldera COLMÁQUINAS de 40 BHP que funciona con Gas Natural como combustible, existente en las instalaciones de la sociedad PROMOTORA MÉDICA LAS AMÉRICAS, con NIT 800.067.065-9, representada legalmente por el señor EDUARDO VARGAS MARTÍNEZ, o quien haga sus veces en el cargo, ubicada en la Diagonal 75B N° 2A – 80 / 140, del municipio de Medellín, departamento de Antioquia, de acuerdo a la Unidad de Contaminación Atmosférica –UCA- obtenida de la evaluación de emisiones atmosféricas realizada el día 01 de octubre de 2015, así:

Fuente fija/ Combustible	Parámetro	Emisión		Estándar de emisión admisible (mg/m <sup>3</sup> )	Frecuencia de monitoreo		
		mg/m <sup>3</sup>	Kg/h		UCA	Tiempo	Próxima medición
Caldera COLMÁQUINAS de 40 BHP/ Gas Natural	NOx	41,8	0,03	350	0,12	3 años	01octubre 2018

**Parágrafo 1.** La frecuencia de monitoreo establecida en el artículo 1°, no implica el otorgamiento del permiso de emisiones atmosféricas.

**Parágrafo 2.** De acuerdo con lo establecido en el Protocolo de Fuentes Fijas, el resultado obtenido de la aplicación de las Unidades de Contaminación Atmosférica – UCA determina la frecuencia con la que se debe realizar el monitoreo de los contaminantes

emitidos por una fuente. En este sentido, la fecha para realizar el estudio se debe contar a partir del día en el que se realizó la evaluación de emisiones.

**Parágrafo 3.** Advertir que todo encargado de realizar la toma de muestras, análisis de laboratorio y medición directa en campo de emisiones para verificar el cumplimiento de los estándares admisibles de contaminantes al aire, debe estar acreditado de conformidad con lo establecido en la sección 1ª del capítulo 9º del Decreto 1076 de 2015 y la Resolución 0292 de 2006 del Instituto de Hidrología, Meteorología y Estudios Ambientales o las normas que los modifiquen, adicionen o sustituyan.

**Parágrafo 4.** Advertir a la beneficiaria, que toda modificación, adecuación o acondicionamiento a las fuentes fijas o a sus sistemas de control, a las cuales se fija la frecuencia de monitoreo en el presente acto administrativo, debe ser informado a la Entidad para su inspección.

**Artículo 2º.** Requerir a la sociedad PROMOTORA MÉDICA LAS AMÉRICAS S.A., para que realice el cálculo de la altura de la chimenea asociada a la Caldera COLMÁQUINAS de 40 BHP y realice el ajuste que fuese necesario, luego de la aplicación de las Buenas Prácticas de Ingeniería (BPI), en cumplimiento de lo establecido en el artículo 70 de la Resolución 909 de 2008. Para realizar el cálculo de la altura de la chimenea que garantice la dispersión de los contaminantes en el aire se puede hacer uso de la ecuación 2 descrita en el apartado 4.3 del Protocolo para el control y vigilancia de la contaminación atmosférica generada por fuentes fijas o hacer uso del procedimiento descrito en la Resolución 1632 de 2012.

**Artículo 3º.** Requerir a la sociedad PROMOTORA MÉDICA LAS AMÉRICAS S.A., para que prepare y dé cumplimiento a los requerimientos aplicables de la Resolución Metropolitana 0912 del 19 de mayo de 2017, “Por medio de la cual se adoptan medidas en el sector industrial que contribuyan al desarrollo de una gestión integral de la calidad del aire en la jurisdicción del Área Metropolitana del Valle de Aburrá”.

**Artículo 4º.** Advertir que cualquier incumplimiento a los términos, condiciones, obligaciones y requisitos establecidos en el presente acto administrativo, dará lugar a la adopción de las medidas y sanciones establecidas en el artículo 40 de la Ley 1333 de 2009, previo adelanto del trámite correspondiente.

**Artículo 5º.** Informar que las normas que se citan en esta actuación administrativa, pueden ser consultadas en la página web de la Entidad [www.metropol.gov.co](http://www.metropol.gov.co) haciendo clic en el Link “Quienes Somos”, posteriormente en el enlace “Normatividad” y allí en – Búsqueda de Normas-, donde se podrá buscar las de interés, ingresando los datos identificadores correspondientes.

**Artículo 6º.** Notificar personalmente el presente acto administrativo al interesado o a su apoderado legalmente constituido, quien deberá acreditar la calidad conforme lo prevé la Ley. En caso de no ser posible la notificación personal se hará por aviso de acuerdo a lo dispuesto en el artículo 69 del Ley 1437 de 2011, “Por la cual se expidió el Código de Procedimiento Administrativo y de lo Contencioso Administrativo”.



**Artículo 7°** Ordenar la publicación del presente acto administrativo en la Gaceta Ambiental, conforme lo dispone el artículo 71 de la Ley 99 de 1993.

**Artículo 8°.** Indicar que contra la presente actuación procede el recurso de reposición, el cual deberá interponerse personalmente y por escrito ante el mismo funcionario que profirió éste acto administrativo, dentro de los diez (10) días hábiles siguientes a su notificación, según lo establecido en los artículos 74 y 76 de la Ley 1437 de 2011 "Por la cual se expidió el Código de Procedimiento Administrativo y de lo Contencioso Administrativo", so pena de ser rechazado.

**Parágrafo:** Se advierte que esta Entidad de conformidad con lo establecido en el artículo 86 de la citada Ley, podrá resolver el recurso de reposición siempre que no se hubiere notificado auto admisorio de la demanda ante la Jurisdicción de lo Contencioso Administrativo.

**NOTIFÍQUESE, PUBLÍQUESE Y CUMPLASE**

  
MARÍA DEL PILAR RESTREPO MESA  
Subdirectora Ambiental

  
Maquela Orozco Gómez  
Abogada Contratista/ Elaboró

Código SIM 1020695

  
Francisco Alejandro Correa Gil  
Asesor Equipo Asesoría Jurídica Ambiental/ Revisó



2018032316236512411722

RESOLUCIONES

Marzo 23, 2018 16:23

Radicado 00-000722

